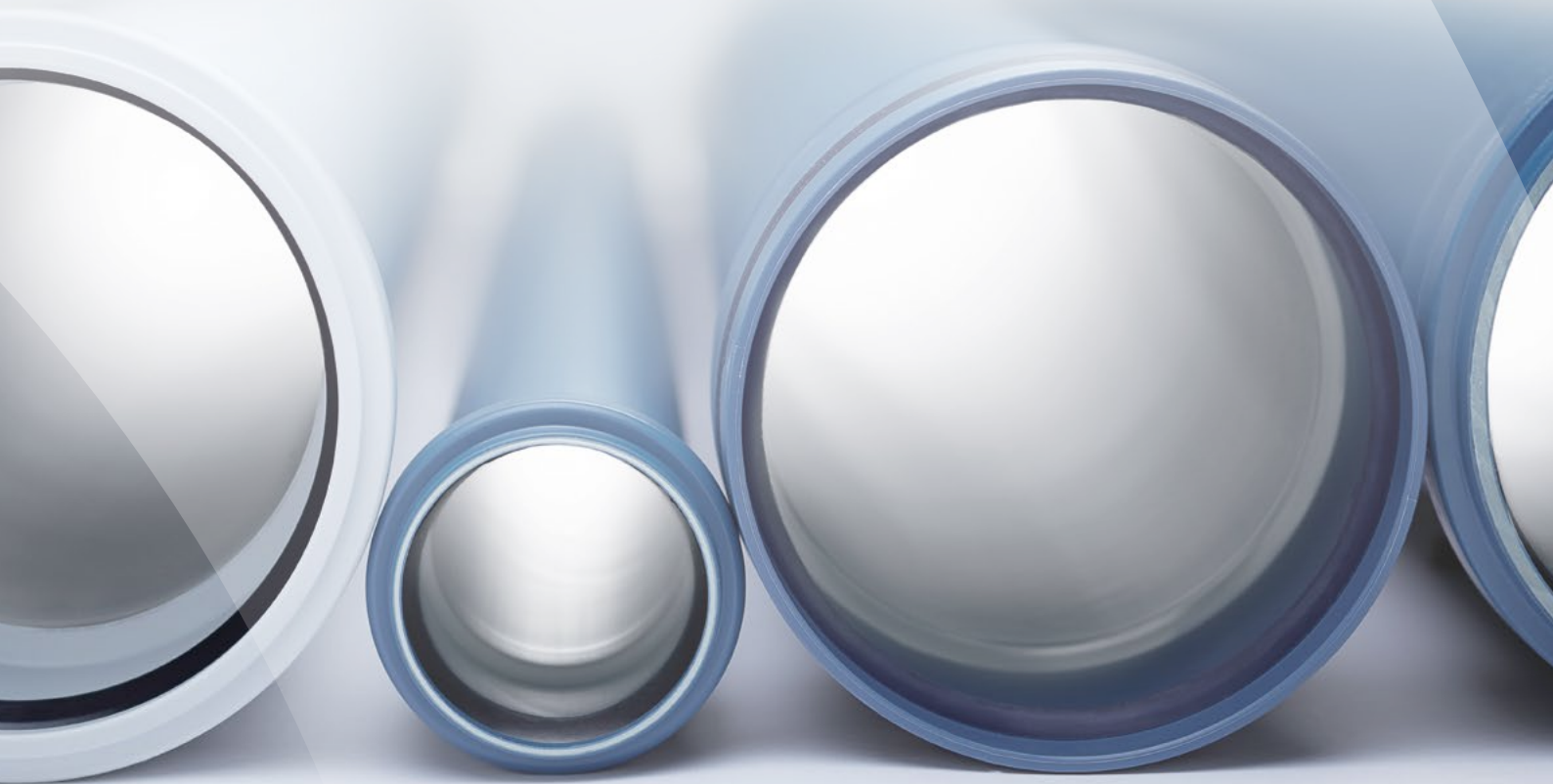




Gebäudeentwässerung
Deutschland

POLO-KAL®

PURE
PROGRESS / **poloplast**



20
Jahre
Garantie

POLO-KAL XS

POLO-KAL 3S

POLO-KAL NG



Schallschutz auf höchstem Niveau
und damit flüsterleise

extra schlank und sicher
dank innovativer Monotec-Muffe

enorme Sortimentstiefe für
maximale Anwendungsvielfalt



POLO-KAL®

Das Original.

Zuverlässige Gebäudeentwässerung hat einen Namen: POLO-KAL®. Was das bedeutet? Hohe Beständigkeit, lange Lebensdauer und einfache Verarbeitung. Die POLO-KAL® Systemfamilie steht für Premium-Produkte auf höchstem Qualitätsniveau und für ein Service, das den Produkten um nichts nachsteht: Premium, von der Beratung bis zum Einsatz auf der Baustelle.

Hochschalldämmend und unkompliziert in der Anwendung, bietet die POLO-KAL® Familie drei speziell für unterschiedliche Anforderungen und Einbausituationen optimierte Rohrsysteme. Der halogenfreie Werkstoff PP zeichnet sich durch eine hohe Umweltverträglichkeit aus. Und noch etwas haben die drei verschiedenen Rohrsysteme gemeinsam: Zuverlässigkeit, Sicherheit und eine Lebensdauer über Generationen.



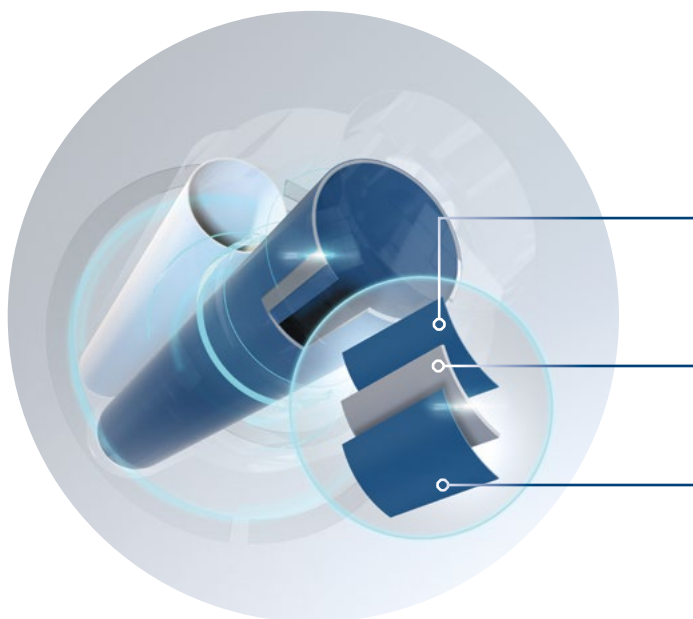
Eingebunden in nationale und globale Netzwerke erkennen wir frühzeitig Chancen, Risiko und Trends. So sind wir immer am Puls der Zeit und stärken unser Unternehmen für die Herausforderungen der Zukunft.

PURE
PROGRESS / **poloplast**

Drei Schichten für außergewöhnliche Eigenschaften

Dank bewährter Mehrschichttechnologie überzeugen die **POLO-KAL®** Rohrsysteme mit einer Vielfalt einzigartiger Produkteigenschaften. Das Zusammenspiel der drei Schichten ermöglicht große Schellenabstände und ergibt eine sehr geringe Längenausdehnung. So sind im klassischen Wohnbau bei Ein- und Mehrfamilienhäuser keine Langmuffen* erforderlich.

* Bei Verlegetemperatur über 15 °C und einer geraden Rohrlänge von 10 m.





Die **glatte Innenschicht aus PP** widersteht hohen Temperaturen, aggressiven Chemikalien und beugt Ablagerungen vor.

Die **mineralstoffverstärkte Mittelschicht** aus speziellen, selbst entwickelten Compounds ist die Basis für die ausgezeichneten Schalldämmwerte.

Die **robuste Außenschicht aus PP** sorgt für hohe Schlagfestigkeit.

Drei Rohrsysteme, vielfältige Anwendungen

	POLO-KAL XS	POLO-KAL NG	POLO-KAL 3S
			
	schlank, sicher, schnell	millionenfach bewährt	einfach, sicher und leise
Dimensionsbereich	DN 32-110	DN 32-250	DN 75-160
Gebäudeentwässerung	✓	✓	✓
Innenliegende Regenleitungen	✓ mit POLO-KAL XS ASV	✓ mit POLO-KAL NG ASV	✓ mit geeigneter Befestigung
Druckleitung für Hebeanlagen	✓ mit POLO-KAL XS ASV	✓ mit POLO-KAL NG ASV	
Zentralstaubsauganlage	✓	✓	
Einbetonierte Leitungen	✓	✓	✓
Erdverlegte Leitungen	✓	✓	
Gewerblich und industriell genutzte Küchen	✓	✓ mit NBR-Dichtung	✓ mit NBR-Dichtung

POLO-KAL XS

Dieses schlanke Rohrsystem wurde für besonders schnelle und unkomplizierte Verarbeitung entwickelt: Kein Anfasen sowie gleitmittelfreies Stecken dank der patentierten funTEC Technologie garantieren Sauberkeit und reduzieren Zeit- und Arbeitsaufwand enorm. Die bereits in der Muffe integrierte Dichtung sorgt für absolute Sicherheit. Auch der Einsatz bei besonders beengten Platzverhältnissen ist dank der schlanken Monotec-Muffe einfach und unkompliziert möglich.



POLO-KAL NG

Mit der großen Sortimentstiefe und einem umfangreichen Programm an Sonderformteilen bietet POLO-KAL NG die perfekte Lösung für viele Anwendungsbereiche. Die exakte Muffengeometrie und die hohe Steifigkeit der Rohre gewährleisten absolute Dichtheit und Sicherheit.



POLO-KAL 3S

POLO-KAL 3S bietet Schallschutz auf höchstem Niveau. Die Rohrmittelschicht aus dem viskoelastischen Werkstoff Porolen dämpft Luft- und Körperschallwellen und reduziert so nachhaltig die Abflussgeräusche. Damit hat POLO-KAL 3S die besten Schalldämmwerte innerhalb der POLO-KAL® Familie.



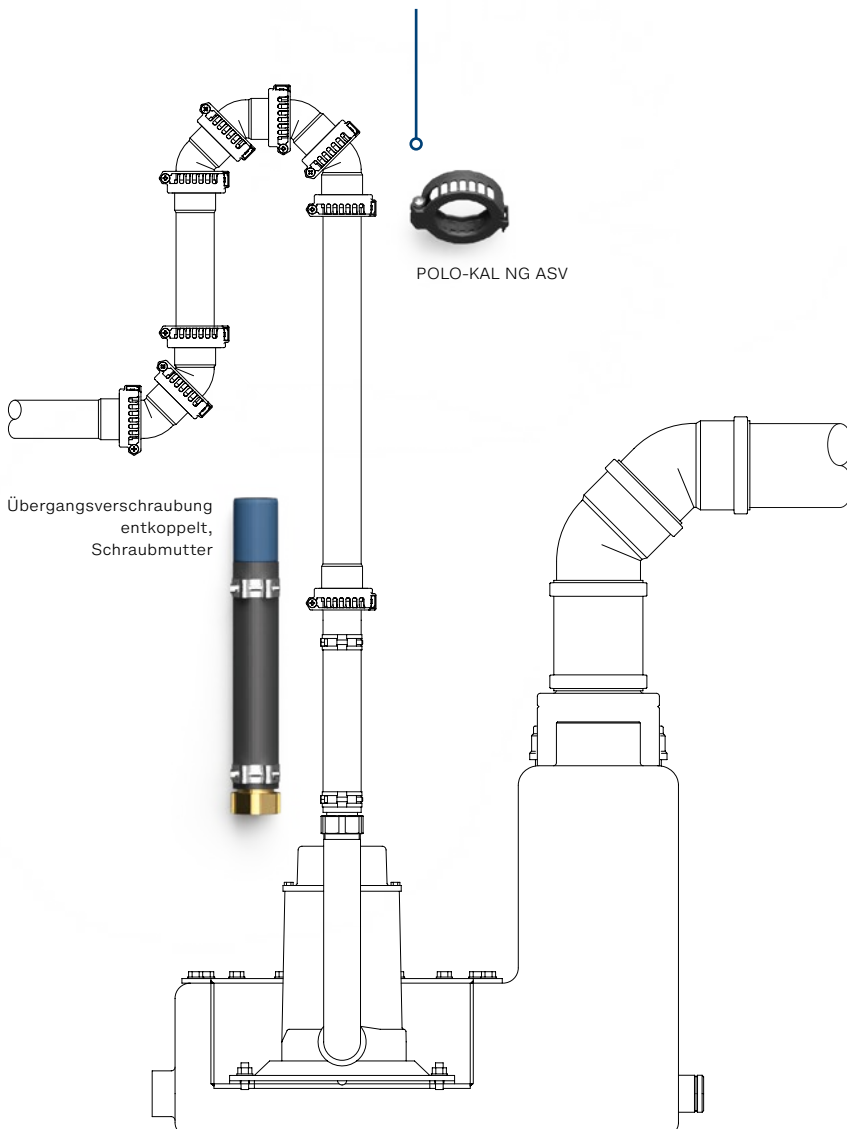
Multitalent in vielen Bereichen

Gebäudeentwässerung

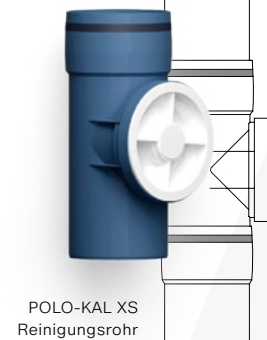
Hochschalldämmend, absolut anwenderfreundlich und mit beeindruckender Sortimentstiefe, erfüllt POLO-KAL® die höchsten Anforderungen in der Gebäudeentwässerung.

Druckleitung für Hebeanlagen und Tauchpumpen

POLO-KAL® ist in Kombination mit der POLO-KAL XS ASV und der POLO-KAL NG ASV bis DN 90 ideal für den Einsatz als Druckleitung für Hebeanlagen geeignet. Das System ist mit geringem Werkzeugaufwand schnell und einfach zu montieren und jederzeit wieder demontierbar.



POLO-KAL XS
Eckdoppelabzweig
sohlgleich





Innenliegende Regenleitungen

Aufgrund der möglichen hohen Rückstauhöhe gelten für innenliegende Regenleitungen besondere normative Anforderungen nach DIN 1986-100. In Verbindung mit der Auszugsicherung POLO-KAL XS ASV oder POLO-KAL NG ASV können je nach Rohrdimension Rückstauhöhen bis zu 25 m normkonform abgesichert werden.

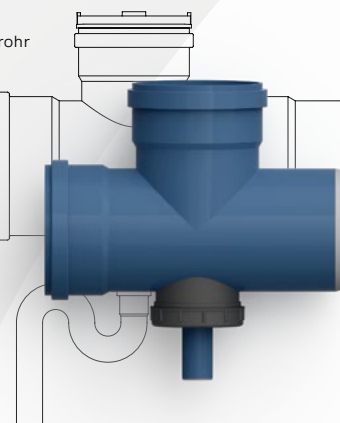
Zentralstaubsaugeranlage

Leise, gering statisch aufladbar und mit hoher Unterdruckdichtheit, sind POLO-KAL XS und POLO-KAL NG als Luftleitung für zentrale Staubsaugeranlagen aller gängigen Hersteller perfekt geeignet.

Erdwärmetauscher

Die Luft-Erdwärmetauscher von POLOPLAST nutzen die in der Erde gespeicherte Wärme und sorgen zusammen mit der Komfortwohnraumlüftung für eine staub- und pollenfreie Luft. Bei geringstem Energieaufwand wird die Luft in der kalten Jahreszeit vorgewärmt und im Sommer angenehm gekühlt. Von der Edelstahlhaube bis zum Kondensatablauf sorgt ein breites Sortiment bewährter Systemkomponenten für eine einfache und sichere Installation.

○
Kondensatablaufreinigungsrohr



Smarte und praktische Lösungen!



sohlegleicher
Eckdoppelabzweig



Parallelabzweig



Kombiabzweig



Übergangsrohr
innen/innen



Abzweig innen/innen



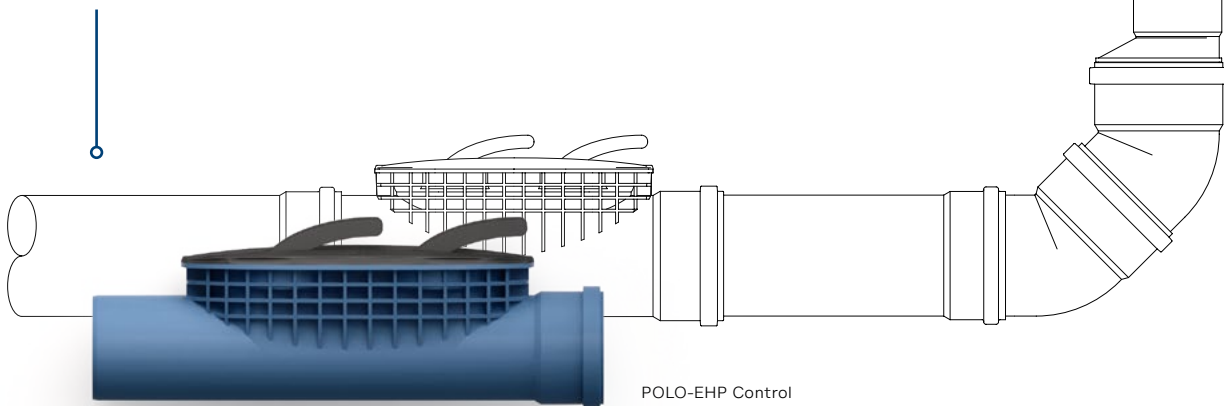
Kondensatübergang



Umlüftungsbogen

POLO-EHP Control

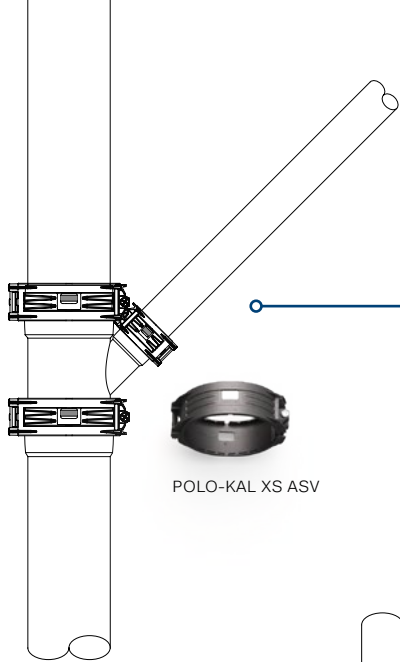
Das POLO-EHP Control bietet eine große Reinigungsöffnung und eine hohe Innendruckdichtheit bis zu 1,5 bar. Gewohnt unkompliziert lässt sich der korrosionsfreie Verschlussmechanismus ohne Werkzeug öffnen und garantiert dicht wieder verschließen. Die Druckentlastung sorgt für eine sichere Handhabung. Das macht das POLO-EHP Control zu einer norm- und praxisgerechten Lösung für Wartung, Inspektion und Reinigung.



POLO-EHP Control



Entdecken Sie die Vielfalt der smarten Lösungen
von POLOPLAST unter produktkatalog.poloplast.com/de



POLO-KAL XS ASV

POLO-KAL XS ASV . POLO-KAL NG ASV

Die Auszugsicherungen garantieren eine zuverlässige, dauerhafte Steckverbindung bei Rohrsystemen mit erhöhter Druckbelastung bis zu 2,5 bar. Vielfältig in der Anwendung können mit ihnen aber auch Muffenstopfen und innenliegende Regenleitungen gesichert werden. Verfügbar in allen Dimensionen.

POLO-KAL NG Rattenstopp



POLO-KAL NG Rattenstopp

Die genial einfache, platzsparende Konstruktion verhindert, dass unerwünschte Gäste über die Falleitung in den Wohnbereich gelangen. Der wartungsfreie Rattenstopp benötigt keinen elektrischen Anschluss und ist jederzeit nachrüstbar. Das bedeutet einen einfachen, schnellen Einbau, keine Verstopfungsgefahr und eine 100 % zuverlässige, tierschonende Lösung für ein rattenfreies Gebäude.

POLO-KAL NG Übergänge auf andere Werkstoffe

Eigens entwickelte Übergangsformstücke bieten eine einfache und zuverlässige Lösung für den Übergang von POLO-KAL® auf Rohrsysteme aus Guss, Faserzement oder Steinzeug. Bei spannungsfreier Montage ist eine Druckdichtheit bis 0,3 bar sichergestellt.



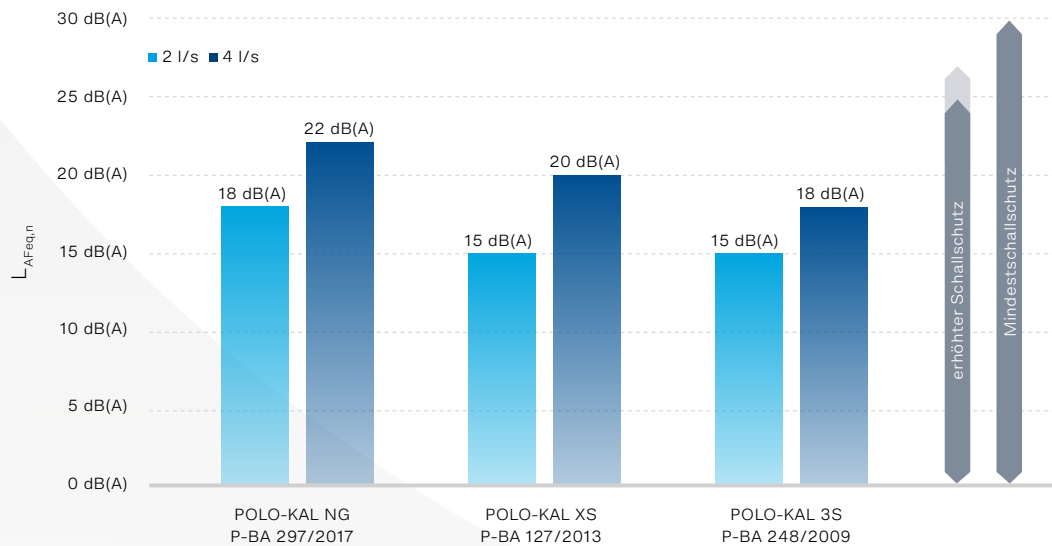
Übergang von POLO-KAL NG-Spitzende auf Faserzement-Muffe

Schallschutz

Jahrzehntelange Forschung und Weiterentwicklung haben POLO-KAL® zu dem gemacht, was es heute ist: Eine Markenfamilie mit akustischen Eigenschaften, die weit über die geforderten Normen hinausreichen. Dieser entscheidende Vorsprung bringt sowohl Sicherheit bei Planung und Installation, als auch zufriedene Kunden.

Alle drei Rohrsysteme tragen das Prädikat „hochschalldämmend“. Das für besonders anspruchsvolle Schallschutzanforderungen entwickelte POLO-KAL 3S weist dabei die besten Schalldämmwerte auf. Das behaupten wir nicht nur, das bestätigen auch unabhängige Prüfinstitute.

Geprüfte Schallwerte nach **EN 14366**, ausgewertet in Anlehnung an **DIN 4109***:



* Vom Fraunhofer Institut für Bauphysik in Stuttgart geprüfte Schallwerte nach EN 14366 ausgewertet in Anlehnung an DIN 4109, gemessen mit handelsüblicher Stahlschelle mit Gummieinlage.

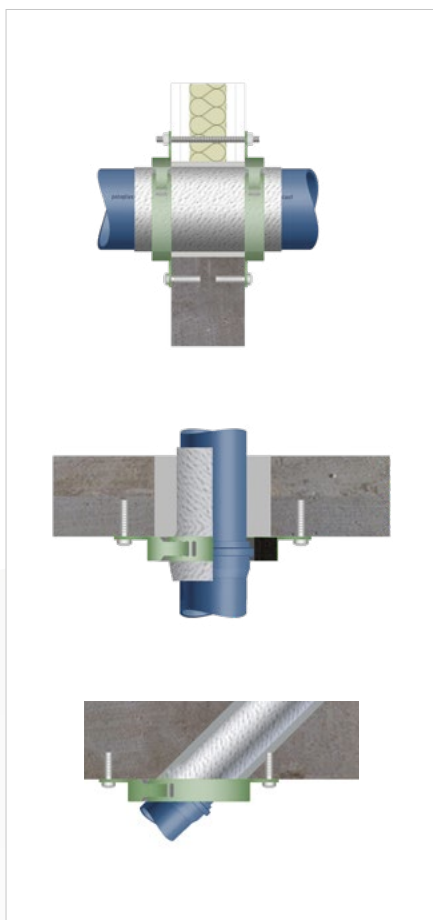
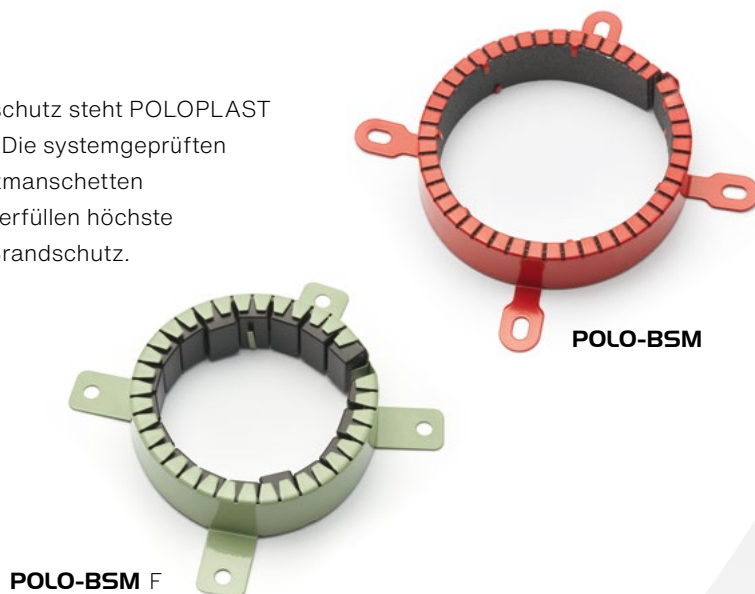
POLO-KAL® Rohrsysteme erfüllen bei fachgerechtem Einbau alle schallschutztechnischen Anforderungen gemäß DIN 4109. Selbst die erhöhten Schallschutzanforderungen werden dabei erfüllt.



Details dazu finden Sie in unserem Technischen Handbuch:
www.ploplast.com/fileadmin/downloads/Technisches_Handbuch_Haustechnik_Deutschland.pdf

Brandschutz

Besonders beim Thema Brandschutz steht POLOPLAST für kompromisslose Sicherheit. Die systemgeprüften und zugelassenen Brandschutzmanschetten POLO-BSM und POLO-BSM F erfüllen höchste Ansprüche an wirkungsvollen Brandschutz.



POLOPLAST Brandschutzmanschetten sind universelle Lösungen für viele Einbausituationen.

Besonders platzsparend: Die Manschetten können oftmals direkt ohne Mindestabstand an Nachbarabschottungen gesetzt werden. Selbst für die Installation in Tiefgaragen ist POLO-KAL® brandschutztechnisch geeignet.

Äußerst praktisch: Die POLOPLAST Brandschutzmanschetten werden als Rundum-Sorglos-Paket geliefert. Das Set beinhaltet alle Komponenten, die zur Montage benötigt werden. Das spart Zeit und Nerven.



Smarte Helfer

World of products

Der digitale Produktkatalog „World of products“ schafft einen raschen Überblick über das POLOPLAST-Sortiment. Einfache Strukturierung, Filter- und Suchfunktion führen punktgenau zum gewünschten Produkt. Damit sind die technischen Daten, Datenblätter und CAD-Daten nur einen Mausklick entfernt.



POLOPLAST-App

Unterwegs eine Abwasserleitung dimensionieren, das passende System für den Arbeitsbedarf finden oder eine zugelassene Brandschutzlösung suchen. Mit der POLOPLAST-App haben Sie dafür immer den richtigen Helfer bei der Hand.

- schnelle Dimensionierung von Fall- und Sammelleitungen
- einfache und sichere Auswahl der zugelassenen Brandschutzmanschette
- RDS-Konfigurator für Rohr- und Kabeldurchführungen
- Baustellentools, z. B. Wasserwaage
- Downloads und Videos

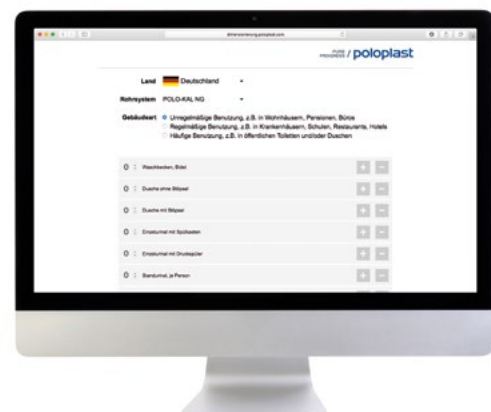
Zum Download auf Google Play oder im App Store

Hausabfluss Dimensionierung

Schnell die Dimension einer Fall- oder Sammelleitung ermitteln? Das können Sie im Dimensionierungstool nach DIN EN 12056-2 ergänzt mit der DIN 1986-100.

Brandschutzmanschetten Konfigurator

Der Konfigurator für Brandschutzmanschetten hilft dabei, eine zulassungskonforme Abschottung für jede individuelle Einbausituation zu finden, inkl. Nullabstand.



Besuchen Sie unsere Website www.poloplast.com und erfahren Sie mehr über digitale Tools für noch mehr Sicherheit und Zeitersparnis.



POLOPLAST: vielseitig, nachhaltig, innovativ

Mehr als 65 Jahre Erfahrung in der Entwicklung und Perfektionierung von Kunststoffrohrsystemen und Compounds machen POLOPLAST zu einem europaweiten Technologieführer. Doch nicht nur Zeit und Erfahrung allein garantieren beste Qualität. Höchste Leidenschaft für Fortschritt und Mut, die bereits bekannten Pfade zu verlassen, treiben POLOPLAST zu immer neuen Spitzenleistungen an.

Die hocheffizienten und langlebigen Rohrsysteme kommen bei unzähligen Objekten für Gebäudeentwässerung, Lüftung sowie Abwasserentsorgung zum Einsatz. Auch Marine und Industrie greifen auf die maßgeschneiderten Spezialprodukte zurück. Im Fokus stehen bei allen Produkten Sicherheit und Verlässlichkeit bei gleichzeitig hoher Anwenderfreundlichkeit.

Nachhaltigkeit wird bei POLOPLAST über den gesamten Produktzyklus großgeschrieben, wobei wirtschaftliche, soziale und ökologische Ziele gleichrangig behandelt werden. Schonende Herstellung, extrem lange Haltbarkeit und zunehmend wiederverwertbare sowie recycelbare Produkte schonen Ressourcen und steigern stetig den Erfolg.



Nähere Informationen und Produktdetails
finden Sie unter www.poloplast.com

© Copyright. Sämtliche Inhalte und bildliche Darstellungen sind urheberrechtlich geschützt und dürfen nur mit der ausdrücklichen schriftlichen Zustimmung von POLOPLAST – auch nicht in veränderter Form – wiedergegeben, veröffentlicht und verbreitet werden.